

Classic

DETECTEUR DE METAUX POUR LA SURETE

- Très haut niveau de détection
- Technologie de pointe
- Facile à installer et à utiliser
- Idéal pour les applications mobiles
- Aucun entretien requis
- Prix abordable



LE PLUS PRATIQUE DE TOUS LES DETECTEURS DE METAUX

Le Classic est un Portique de Détection de Métaux conçu et fabriqué pour répondre aux exigences de sûreté dans les établissements ouverts au public, comme les écoles, hôtels, parcs d'attractions, mairies, etc.

Le Détecteur de Métaux Classic garantit la Sûreté exigée avec une grande efficacité opérationnelle. Sa technologie de pointe permet d'obtenir un flux de passage élevé, avec un nombre minimal d'alarmes intempestives dues aux objets personnels tels que pièces de monnaie, clés, boucles de ceintures qui peuvent traverser le champ magnétique sans déclencher d'alarmes.

Léger et compact, le Détecteur de Métaux Classic est transportable et donc utilisable dans tous les environnements.

Son design cylindrique exclusif lui confère une apparence agréable sur le plan esthétique et en fait un outil idéal dans toutes les applications qui exigent une certaine discrétion. **Aucune formation particulière n'étant requise pour son utilisation**, le modèle Classic est ainsi prêt à l'emploi et le plus pratique de tous les Détecteurs de Métaux actuellement sur le marché.

Les Détecteurs de Métaux CEIA ont été choisis par des Organismes de Sûreté du monde entier pour la protection des personnes et des lieux les plus stratégiques.

Conforme à toutes les normes internationales de sûreté, le Détecteur de Métaux Classic est en mesure de détecter des armes en matériau magnétique et non magnétique. Quand la sûreté, l'efficacité des opérations de contrôle et le prix abordable sont exigés, le Détecteur de Métaux de CEIA Classic est la solution idéale.

CARACTERISTIQUES GENERALES

Sensibilité réglable avec large gamme de valeurs

Chaque fonction est programmable et contrôlée par microprocesseur

Accès à la programmation protégé par une serrure mécanique

Synchronisation automatique entre deux ou plusieurs détecteurs, avec une distance minimale de 5 cm sans utilisation de câble

Electronique professionnelle à haute intégration et grande fiabilité

Unité de commande incorporée dans le détecteur

Absence d'étalonnage initial ou périodique

Manutention aisée. La centrale électronique peut être remplacée en moins d'une minute

Couleur: gris clair RAL 7040

DONNEES D'INSTALLATION

Alimentation: 115 / 230 VAC, +10/-20%, 45-65 Hz, 20 VA max

Température de fonctionnement: de -20°C à +70°C

Température de stockage: de -35°C à +70°C

Humidité relative: de 0 à 95% (sans condensation)

ALARMES

Signalisation visuelle Afficheur à haute intensité
Signalisations vertes et rouges

Signalisation acoustique Alarmes à haute intensité sonore
Volume et tonalité d'alarme programmables

CERTIFICATIONS ET CONFORMITE

Répondant aux normes pour les porteurs de stimulateurs cardiaques, de supports vitaux, pour les femmes enceintes et les supports magnétiques (disquettes, cassette audio, vidéo cassette et autre)

Répondant à la norme CE et aux Normes Internationales pour la Sécurité électrique ou la compatibilité électromagnétique (EMC)

Répondant aux Standards de Sûreté Internationaux pour les détecteurs de métaux

ACCESSOIRES / OPTIONS

Module MBSU-1: dispositif transportable pour l'alimentation des Détecteurs de Métaux avec batteries de secours



Plaques de fixation

Vide-poches



SPECIALEMENT INDIQUE POUR TOUTES INSTALLATIONS AVEC UNE HAUTEUR DE PLAFOND LIMITEE, CLASSIC/NAVY EST DOTE D'UNE CENTRALE ELECTRONIQUE DANS UN BOITIER ACIER INOX IP65

EN DESSOUS DU SEUIL D'ALARME

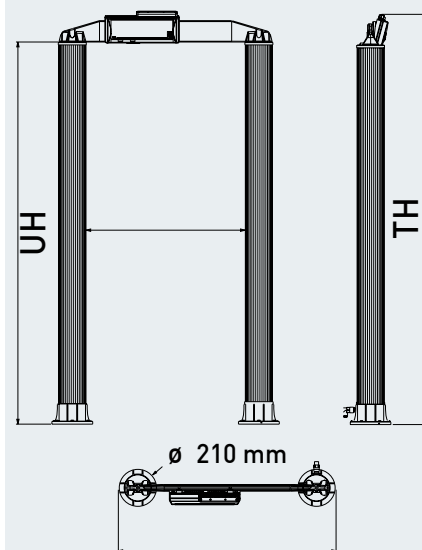
★ Petite masse métallique
★ ★ ★ Masse métallique moyenne

AU DESSUS DU SEUIL D'ALARME

★ ★ Masse métallique moyenne
★ ★ ★ Grande masse métallique

SIGNALISATIONS VERTES OU ROUGES PROPORTIONNELLES A LA MASSE DE L'OBJET EN TRANSIT

DIMENSIONS



	CLASSIC	CLASSIC/NAVY
UW	720/820* mm	720/820* mm
UH	1965 mm	1835 mm
TH	2152 mm	2000 mm

* DISPONIBLE SUR DEMANDE